

## Serie S19

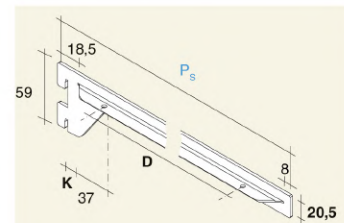
Supporti ad innesto in fresata laterale.  
Per piani da 18 a 20 mm di spessore.

## S19 Series

Supports to be inserted into milled side. For  
shelf 18 a 20 mm thick.

In abbinamento a CAV.CLIP.GRE per bloccaggio dei piani  
o VEN.GLA5.TRA per lastre in vetro.

To be used with CAV.CLIP.GRE to block the shelf  
or with VEN.GLA5.TRA for glass slabs.



	Codici Codes	Al	P <sub>s</sub>	K	D	kg
SX	S19.SX16...	159,5	3	39	40	
	S19.SX20...	199,5	3	79	30	
	S19.SX24...	239,5	8	119	22	
	S19.SX28...	279,5	13	159	15	
	S19.SX32...	319,5	13	199	10	

sinistro  
left

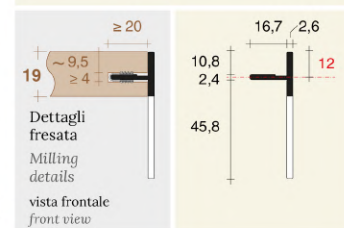
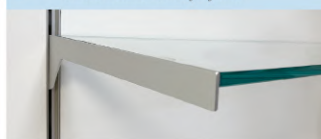
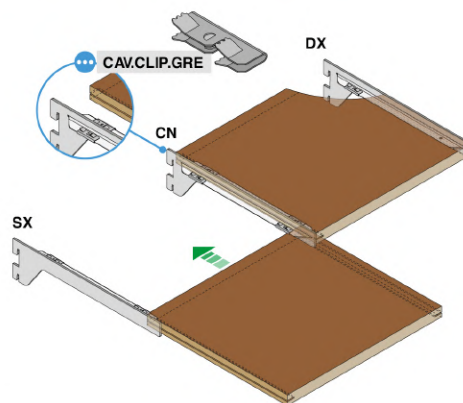
CN	S19.CN16...	159,5	3	39	50	
	S19.CN20...	199,5	3	79	35	
	S19.CN24...	239,5	8	119	25	
	S19.CN28...	279,5	13	159	18	
	S19.CN32...	319,5	13	199	12	

centrale  
central

DX	S19.DX16...	159,5	3	39	40	
	S19.DX20...	199,5	3	79	30	
	S19.DX24...	239,5	8	119	22	
	S19.DX28...	279,5	13	159	15	
	S19.DX32...	319,5	13	199	10	

destro  
right

Finiture Finishings	Alluminio Aluminium	Al
Argento satinato Satinized Silver	NAT	
Nero Black	ANE*	
Superficie simil-acciaio inox Stainless steel optical	SSO*	



Sconsigliamo l'abbinamento del tubo  
appendiera a questa serie

We do not recommend this series with  
a hanging tub

kg

## Serie S19 inclinata 15°

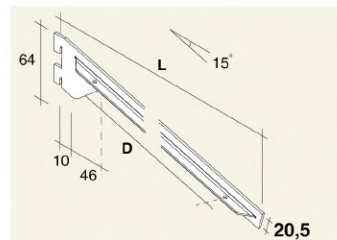
Supporti ad innesto in fresata laterale, per piani da 18 fino a 20 mm di spessore.

## S19 Series 15° inclined

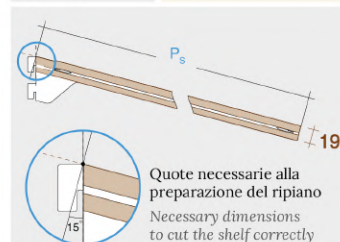
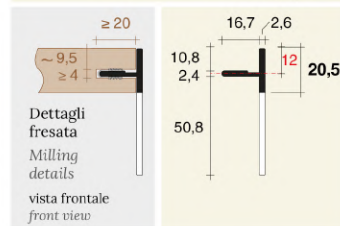
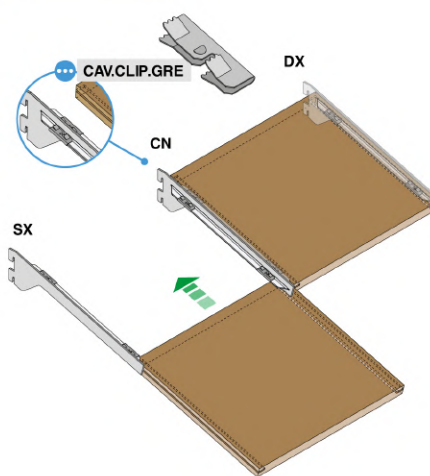
Supports to be inserted into milled side, for shelves from 18 up to 20 mm thick.

In abbinamento a CAV.CLIP.GRE per bloccaggio dei piani.

To be used with CAV.CLIP.GRE to block the shelf.



	Codici Codes	Al	P <sub>s</sub>	L	D	kg
<b>SX</b> sinistro left	<b>S19.I15.SX28.</b> ___	285	275	197,5	12	
<b>CN</b> centrale central	<b>S19.I15.CN28.</b> ___	285	275	197,5	15	
<b>DX</b> destro right	<b>S19.I15.DX28.</b> ___	285	275	197,5	12	



Finiture Finishings	Alluminio Aluminium	Al
Argento satinato Satinized Silver	NAT	
Nero Black	ANE*	
Superficie simil-acciaio inox Stainless steel optical	SSO*	

codice code  
**XXX.XXXX.XXX\*** Asterisco = la finitura potrebbe non essere in pronta consegna.  
Asterisk = finishing not always ready in stock.

**kg** Capacità di carico per coppia di supporti su campata 60 cm.  
Loading capacity of 2 supports at 60 cm distance.

Quote espresse in millimetri.  
Dimensions are in millimeters.

Accessori correlati  
Related accessories

## Note per il montaggio

SUPPORTI AD INNESTO IN FRESATA LATERALE:  
Serie T19, T25, T30, T35, W09, W25 ed F19

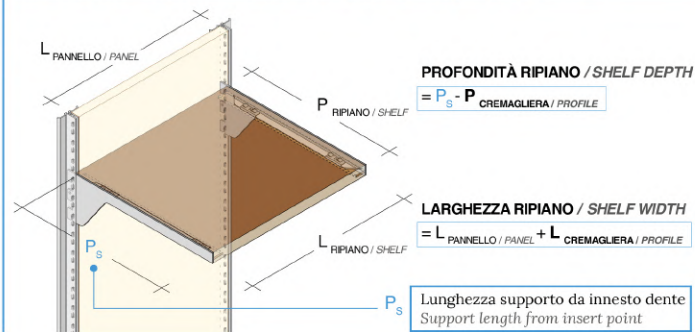
Montaggio con clips per piani in legno  
o con ventose per lastre in vetro da 8 mm

## Notes for assembly

SUPPORTS TO BE INSERTED INTO MILLED SIDE:  
T19, T25, T30, T35, W09, W25 and F19 Series

Assembly with clips for wooden shelves  
or with suction cups for 8 mm glass slabs

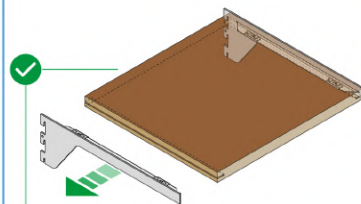
Calcolo della PROFONDITÀ e LARGHEZZA del RIPIANO in base al modello di cremagliera scelto  
SHELF DEPTH and WIDTH calculation according to the choice of the profile's model



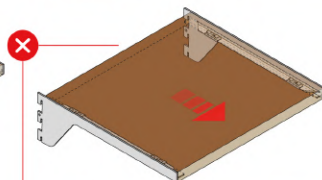
<b>P</b> CREMAGLIA / PROFILE	9,5	9,5	6	6	1
<b>L</b> CREMAGLIA / PROFILE	5	4,5	4,5	4,5	4,5

Considerare tolleranze di lavorazione  $\pm 0,5$  mm sui valori indicati in tabella. Si raccomandano prove preventive.  
Consider  $\pm 0,5$  mm tooling tolerance on the values indicated in the table. Preparatory tests are highly recommended.

Modalità di smontaggio del piano in legno  
How to disassemble the wooden shelf



Per smontare il piano, tirare lateralmente  
To remove the shelf, pull laterally.



Il piano NON è smontabile frontalmente:  
le alette delle clip, alzandosi, oppongono resistenza.

The shelf IS NOT frontally removable:  
the clip flaps, once up, fix the shelf.

Applicazione con lastre in vetro sp. 8 mm a filo  
Application with 8 mm thick glass slabs to fit flush

