

Serie SO3

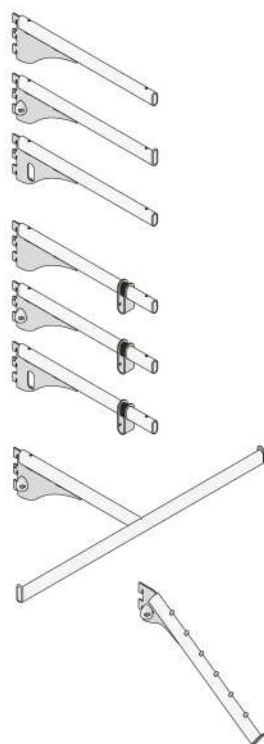
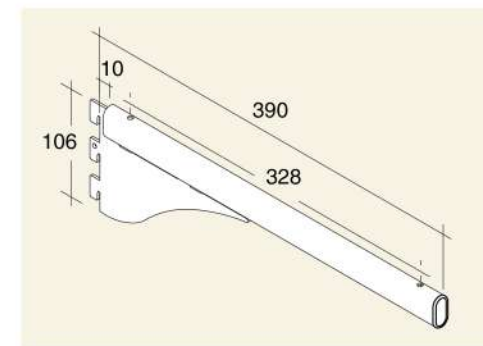
Supporti per ripiani oppure per piani combinati con appenderia su tubo ovale 30x15 mm

SO3 Series

Supports for shelves or for shelf/hangrail combination, oval rod 30x15 mm

Con l'utilizzo di cavalieri TOA.CAV2 per il fissaggio dei piani in legno o per lastre in appoggio su ventose.

To be used with TOA.CAV2 specific saddles for wooden shelves fixing or for slabs to be rested on suction cups.



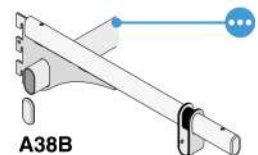
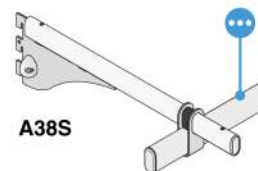
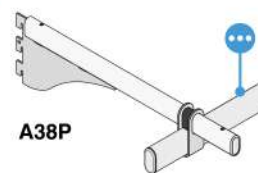
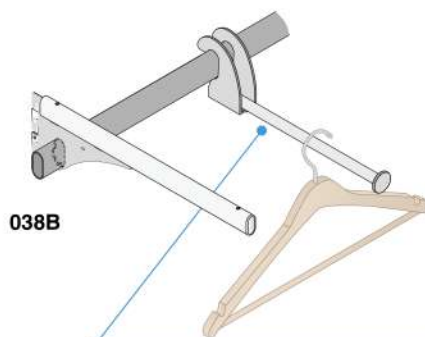
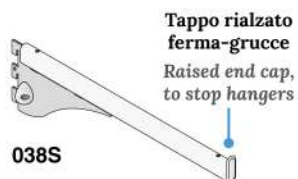
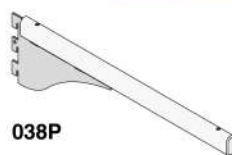
Codici Codes **Fe** **kg**

SO3.038P.____	90
SO3.038S.____	45
SO3.038B.____	90

SO3.A38P.____	60
SO3.A38S.____	60
SO3.A38B.____	70

SO3.640T.SAM	40
--------------	----

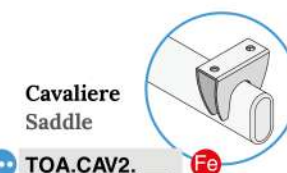
SO2.IN07.____	35
---------------	----



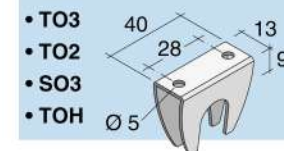
B30 **Fe** **Al**
Appendiera su tubo ovale 30x15 mm
30x15 mm oval tube hangrail

B30 **Fe** **Al**
Appendiera su tubo ovale 30x15 mm
30x15 mm oval tube hangrail

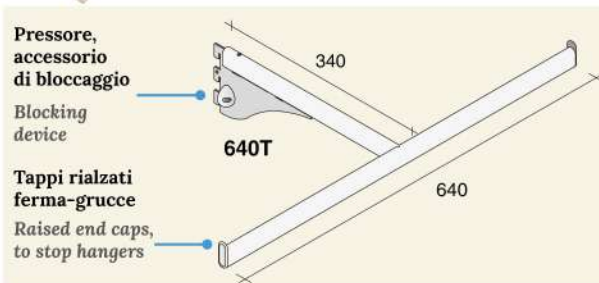
B36 **Fe** **Al**
Appendiera su tubo ovale 36x18 mm
36x18 mm oval tube hangrail



Specifico per supporti:
Specific for supports:



S36
Supporto per esposizione frontale
Frontal display support



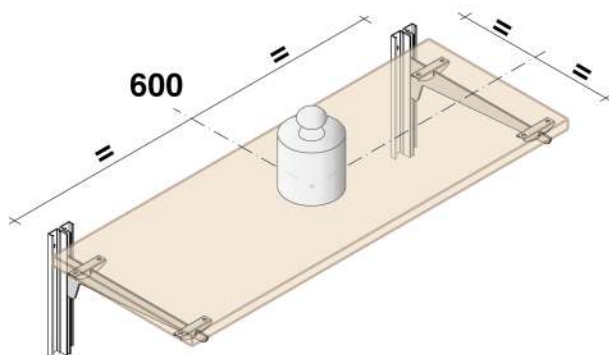
Finiture Finishings	Acciaio Steel	Fe
Cromato lucido Polished chrome		CHL
Cromato antigraffio Chromium scratch-resistant		SAM
Nickel argento satinato Satinized silver-nickel		NKS*
Ottinato lucido Polished gold		OTT*

codice code
XXX.XXXX.XXX* Asterisco = la finitura potrebbe non essere in pronta consegna.
Asterisk = finishing not always ready in stock.

kg Capacità di carico per coppia di supporti su campata 60 cm.
Loading capacity of 2 supports at 60 cm distance.

Quote espresse in millimetri.
Dimensions are in millimeters.

Accessori correlati
Related accessories



SUPPORTI CON L'USO DI CAVALIERI

I carichi fin qui richiamati riferiscono ad una coppia di supporti predisposta con cavalieri d'appoggio sulla mensola, sottoposta a controllo con il seguente metodo:

- montaggio di due cremagliere singole, perfettamente parallele, distanti fra loro 60 cm, tassellate a muro come da istruzioni;
- incastro di due supporti Fit Art nelle rispettive cremagliere ad eguale altezza;
- assemblaggio di quattro cavalieri centrali, due per ogni supporto;
- appoggio di una mensola di 70 cm sui supporti corredati di cavalieri, a sbalzo di 5 cm per lato;
- posizionamento del carico in asse alla larghezza ed alla profondità del piano (peso uniformemente distribuito a simulare applicazioni reali).

SUPPORTI SENZA L'USO DI CAVALIERI

Tutti gli altri supporti Fit Art senza cavalieri necessitano di procedura di montaggio come specificata nelle istruzioni.

I valori riportati in tabella sono pari a circa la metà dei carichi di rottura.



Per le coppie di supporti che superano il limite di 200 kg imposto durante le prove di carico dinamometriche, viene indicato il valore di 100 kg.

I valori di carico di tutti i prodotti Fit Art derivano dalla sinergia tra procedimenti industriali e forme degli articoli. La semplice riproduzione dei nostri articoli non determina gli stessi standard di robustezza perché diversi per procedimenti industriali.

SUPPORTS WITH SADDLES

The capacities indicated up to here refer to a couple of supports with saddles that undergo the following loading test:

- assembly of 2 slotted profiles, perfectly parallel, suitably fixed at 60 cm distance from each other and fixed to the wall according to the instruction;
- insertion of 2 Fit Art supports into slotted profiles at the equal height;
- assembly of 4 saddles, two for each support;
- positioning of a 70 cm length shelf on supports, equipped with saddles, with 5 cm overhang on each side
- positioning of the load centered on the shelf (the load is evenly distributed to simulate real application).

SUPPORTS WITHOUT SADDLES

All other Fit Art supports without saddles need to be assembled according to the instruction procedure.

The capacities indicated in the load chart are the half of the breaking load.



For the couple of supports that exceed the limit of 200 kg, imposed during loading test, the value 100 kg is indicated.

The loading capacities of all Fit Art products result from the synergy between the manufacturing processes and the items shapes. The slavish reproduction of our products does not determine the same standards of hardness.