

# Serie FL2

Montante a muro a cremagliere laterali con fissaggi regolabili

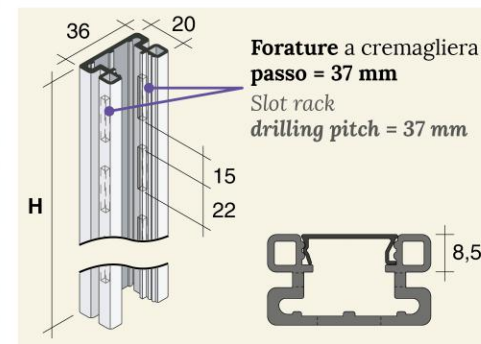
## FL2 Series

Wall upright - laterally slotted - with adjustable fastening

### KA25

Con copertura di finitura in alluminio - ad inserimento frontale

With frontal insertion aluminium cover



### Montaggio a muro regolabile Adjustable wall fixing

Ogni profilo FL2 è dotato di 4 cursori di fissaggio regolabili orizzontalmente e verticalmente  
Each FL2 profile includes 4 internal fixing sliders, horizontally and vertically adjustable



cursore con molle frenanti  
 slider with braking springs



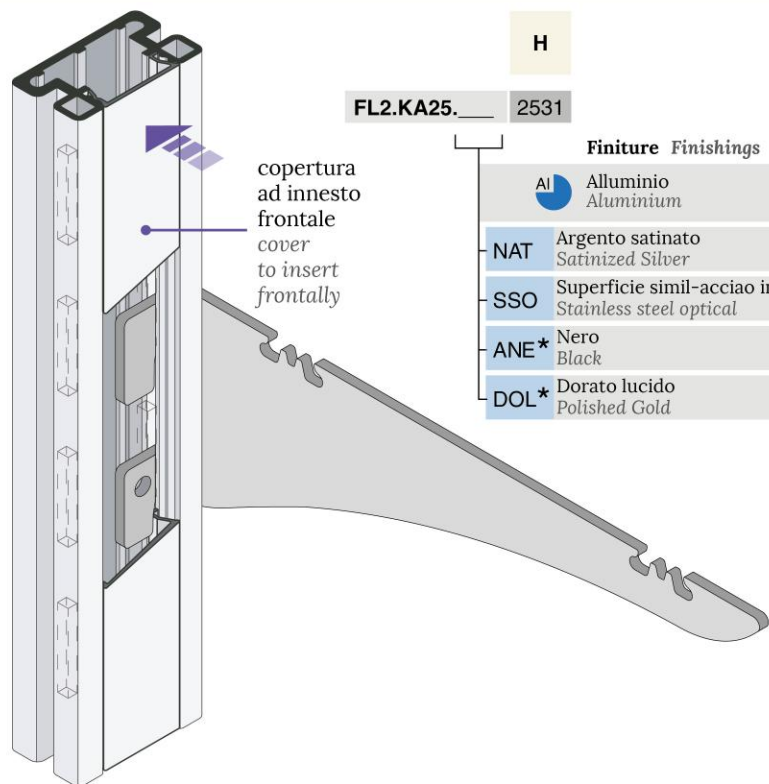
regolazione **verticale** su foro passante con scorrimento del cursore  
 **vertical** profile adjustment by moving the slider to the through hole



asola eyelet  
  
 foro passante 14 x h 20 mm  
 through hole 14 x h 20 mm  
 passo: 222 mm  
 pitch: 222 mm



regolazione **orizzontale** sull'asola del profilo  
 **horizontal** adjustment by the eyelet of the profile



FL2.KA25. 2531

H

# Serie FL2

Montante a muro a cremagliere laterali con fissaggi regolabili

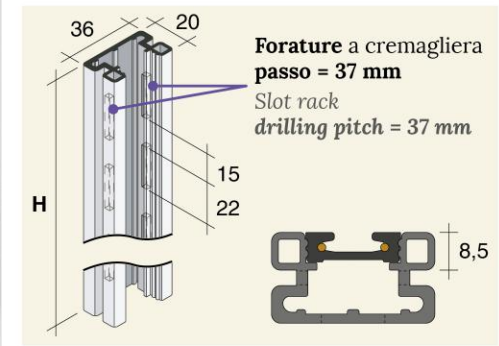
## FL2 Series

Wall upright - laterally slotted - with adjustable fastening

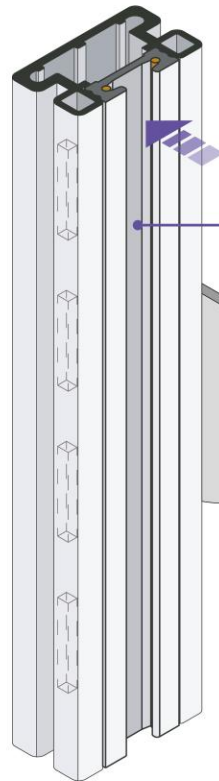
### MB25

Con microbinario elettrificato in plastica e connettore all'alimentatore

With plastic electrified track and plug to the driver



Laterale  
Lateral



microbinario ad innesto frontale elettrificato track to insert frontally

FL2.MB25. 2531

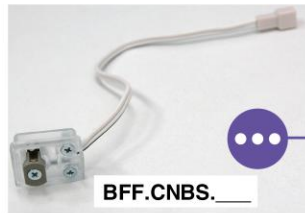
H

#### Finiture Finisings

- Al Alluminio Aluminium
- NAT Argento satinato Satinized Silver
- SSO Superficie simil-acciaio inox Stainless steel optical
- ANE\* Nero Black



microbinario in finitura abbinata elettrificato track in matching finishing



connettore spostabile per lampada, ad inserimento frontale adjustable lamp connector to insert frontally

BFF.CNBS.

- Pl Plastica Plastic
- GRI Grigio Grey
- TRA Trasparente Transparent
- NER Nero Black



connettore per l'alimentazione di un carico di max 150 W sul microbinario plug for the power supply of a maximum load of 150 W on the electrified track

codice code  
xxx.xxxx.NOX\*

L'asterisco indica che la finitura potrebbe non essere in pronta consegna. Asterisk stands for finishing not always ready in stock.

Tutte le quote sono espresse in millimetri. All the dimensions are expressed in millimeters.

Accessori correlati  
Related accessories

FIT  
ART



# Serie FL2

Montante a muro a cremagliere laterali con fissaggi regolabili

## FL2 Series

Wall upright - laterally slotted - with adjustable fastening

## LX25

Con copertura elettrificata in alluminio, completa di cavo per il collegamento all'alimentatore

With frontal insertion aluminium electrified cover and cable for connecting to the driver

