

# R30 - APPENDERIA RETTANGOLARE 30 x 15 mm



## TUBO

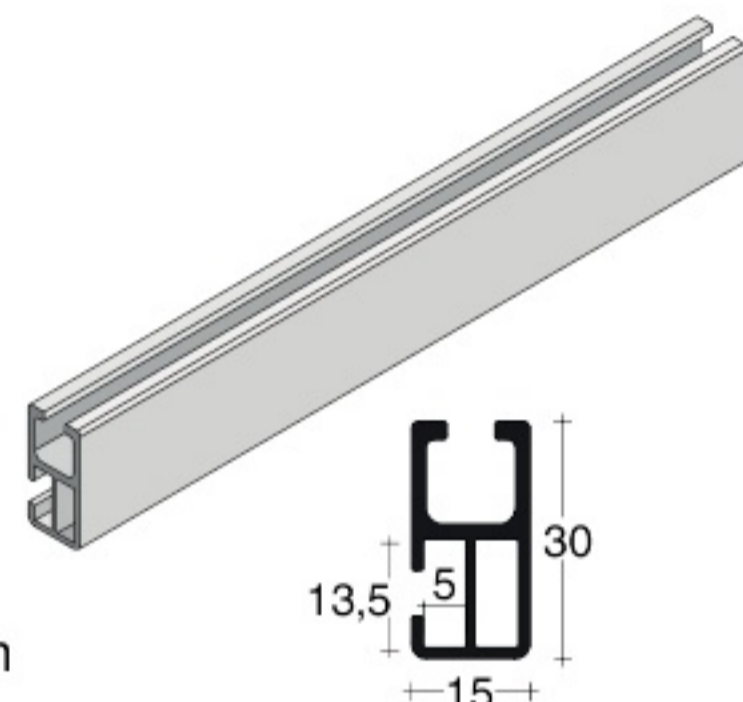
### R30

R30.3000.\_\_\_\_\_

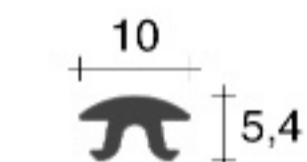
Al  
NAT  
\* ANE  
SLX

### RETTANGOLARE

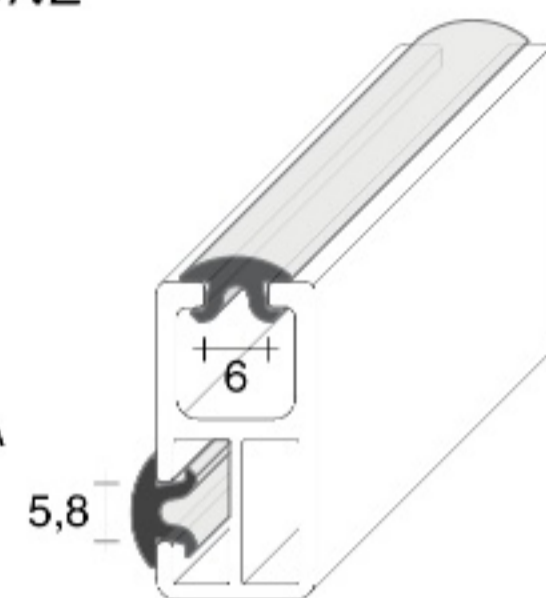
alluminio  
30 x 15  
lunghezza: 3000 mm



## GUARNIZIONE



G30.12MT.TRA

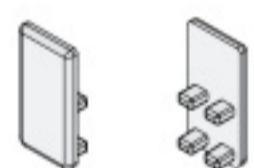


Guarnizione opaca a **doppia applicazione** su tubo appenderia rettangolare R30:

SUPERIORE: **appoggio grucce**;  
POSTERIORE: **diffusore di luce.**

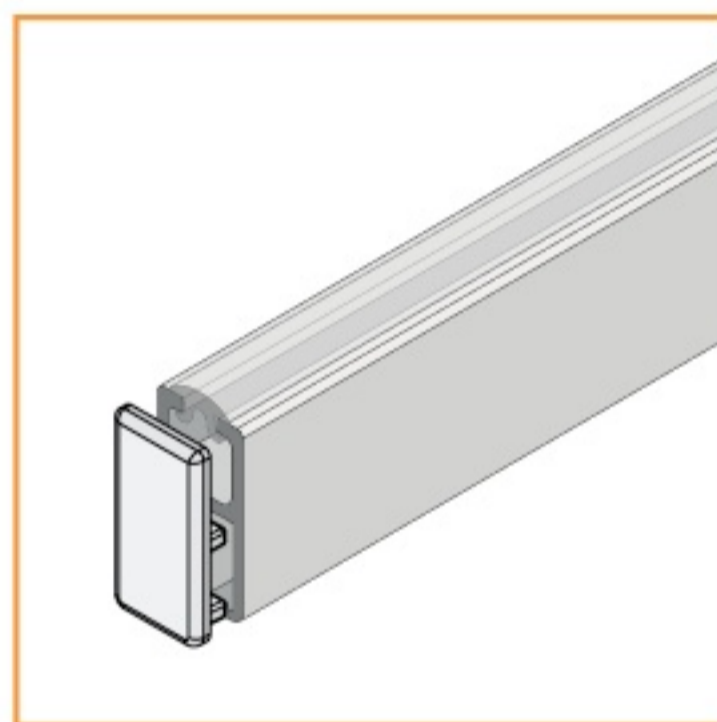


## TAPPO DI FINITURA

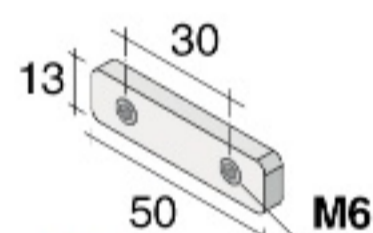


### R30.TMFI

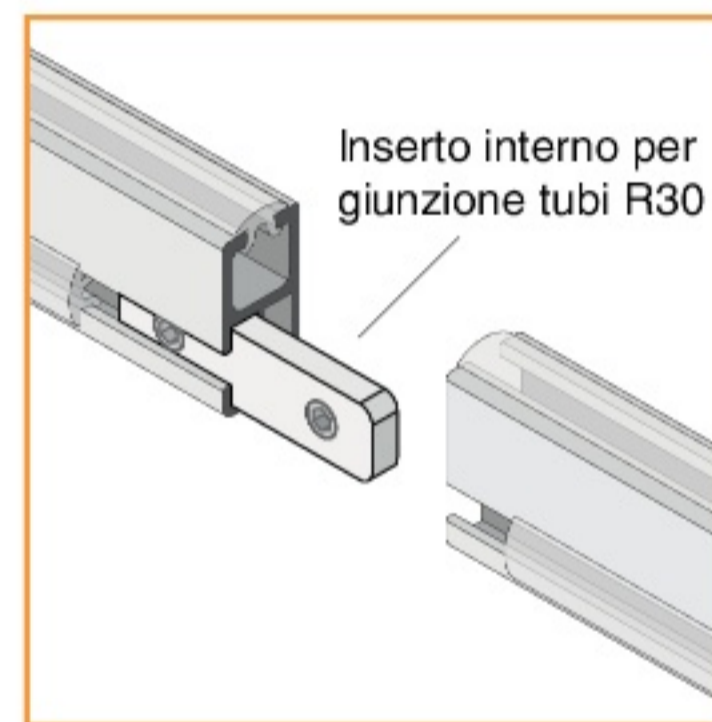
R30.TMFI.NER\*  
R30.TMFI.CHL  
R30.TMFI.NKS



## GIUNTO INTERNO

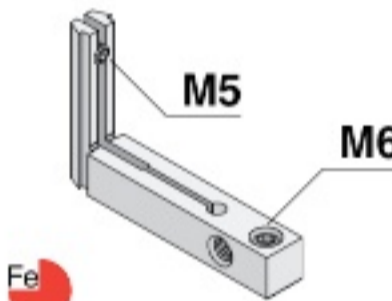


GNT.R302.ZIN



Inserto interno per giunzione tubi R30

## GIUNTO AD INNESTO

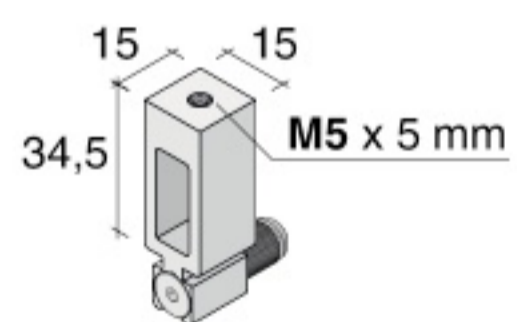


CAV.10M5.ZIN



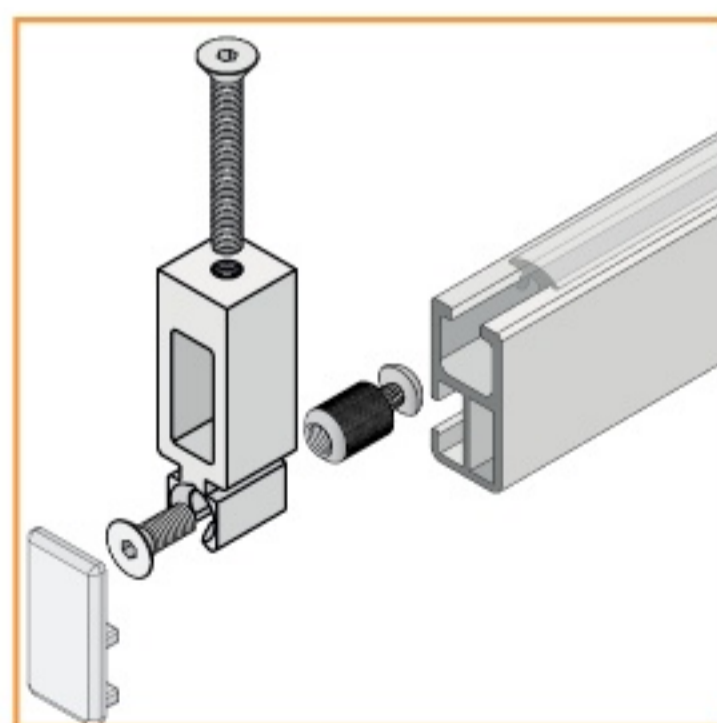
Giunto ad innesto per tubo R30 su profili autoportanti

## PORTA TUBO



### R30.INCA

R30.INCA.NAT  
R30.INCA.ANE\*  
R30.INCA.SLX



## VITI

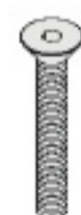
Viti a testa svasata



### M5 x 25

Per ripiani sp. 20 mm

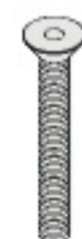
VTS.M525.ZIN



### M5 x 30

Per ripiani sp. 25 mm

VTS.M530.ZIN



### M5 x 35

Per ripiani sp. 30 mm

VTS.M535.ZIN



### M5 x 40

Per ripiani sp. 35 mm

VTS.M540.ZIN



### M5 x 45

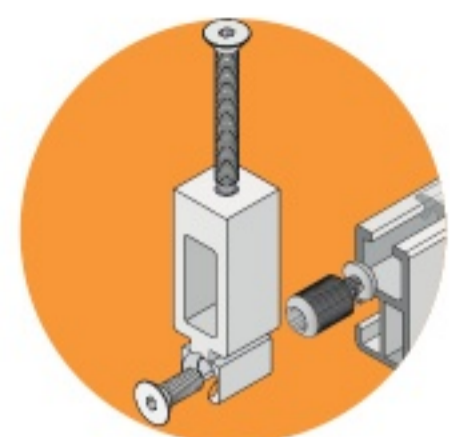
Per ripiani sp. 40 mm

VTS.M545.ZIN



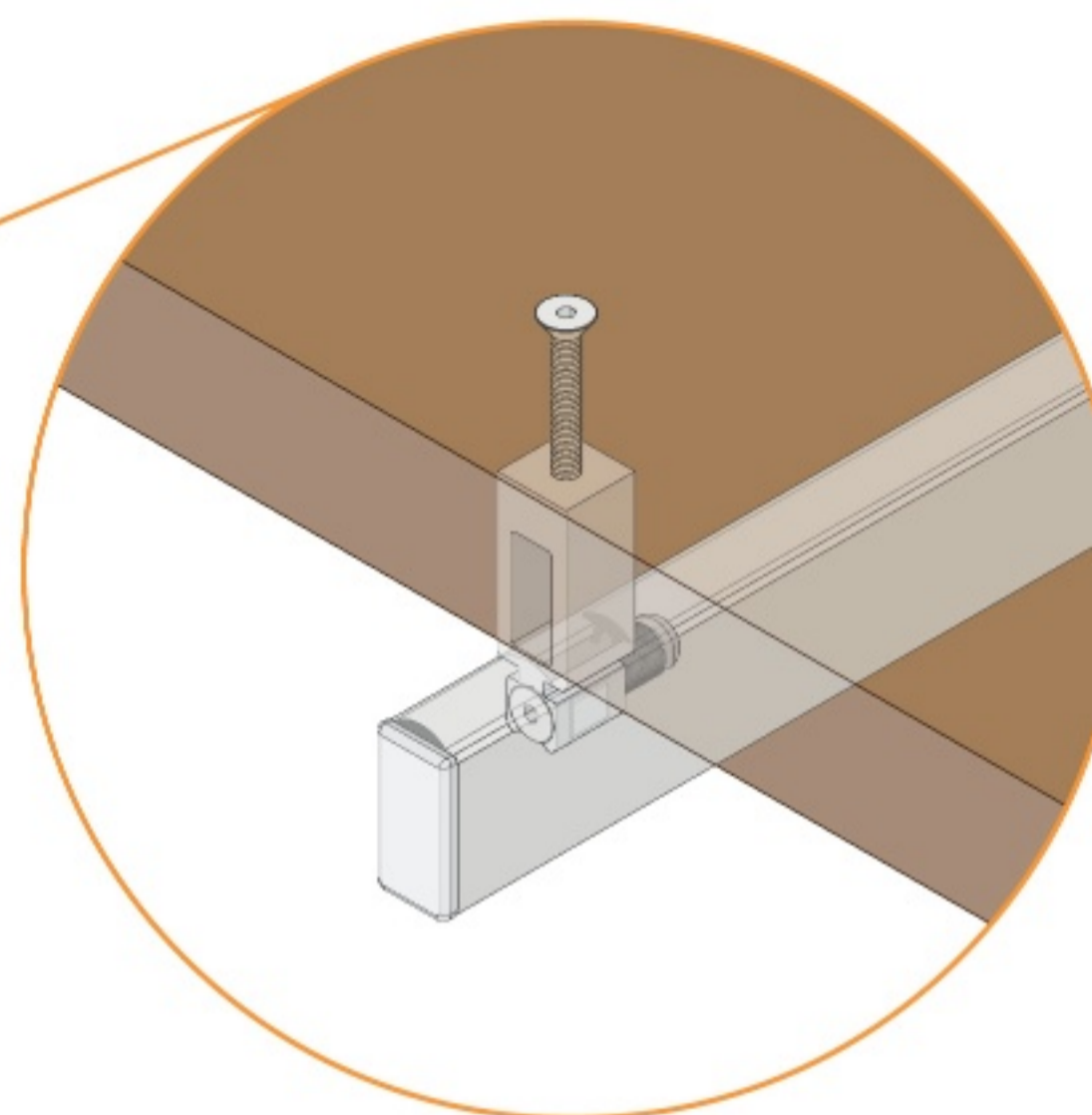
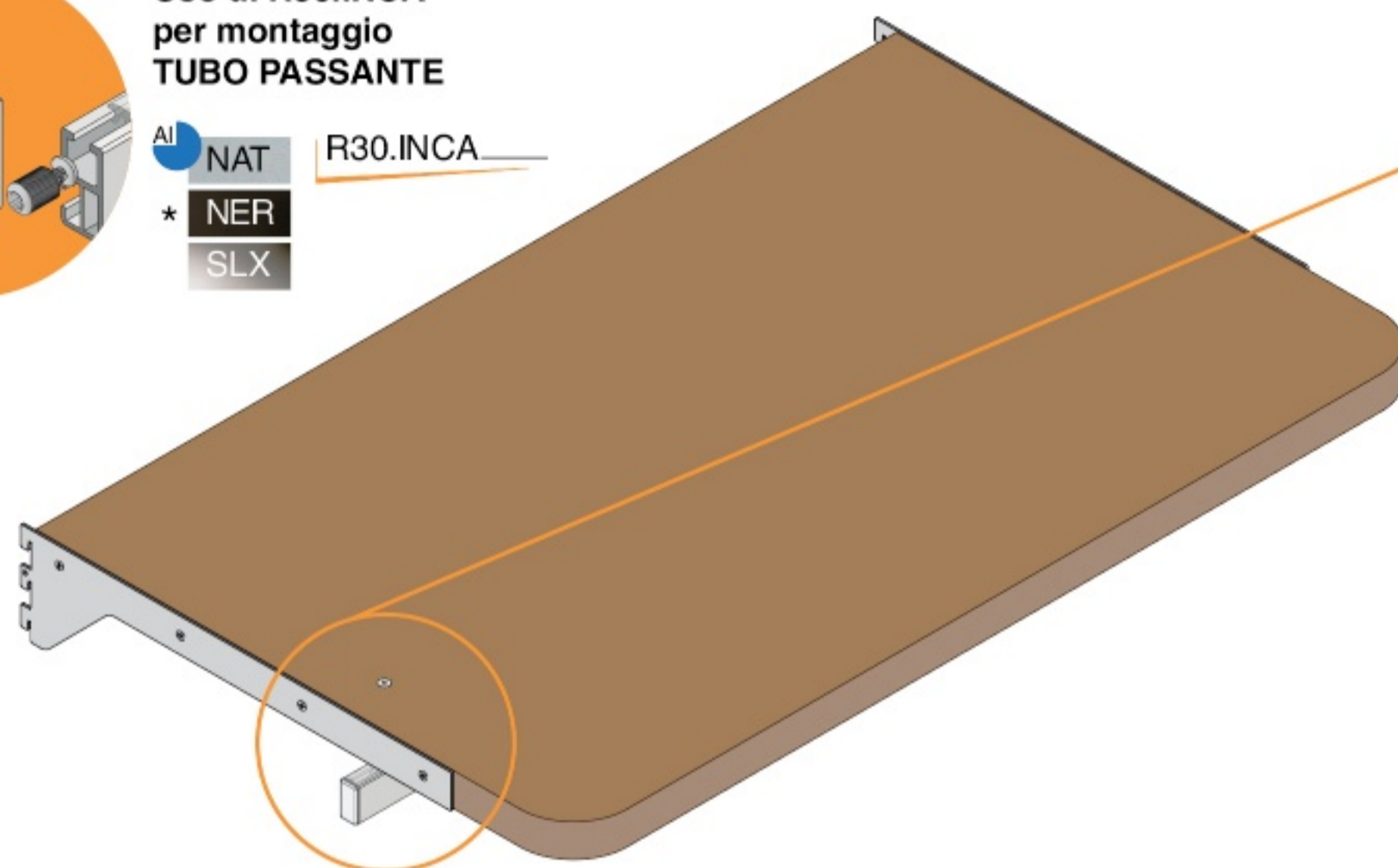


# R30 - APPENDERIA RETTANGOLARE 30 x 15 mm

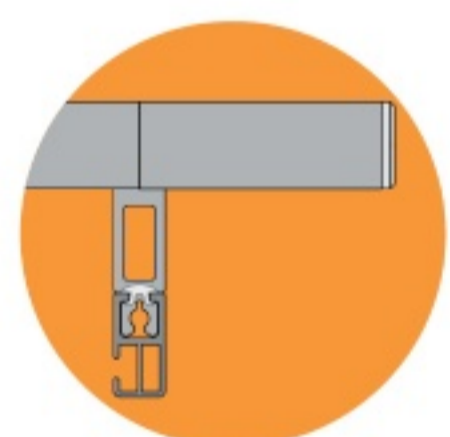
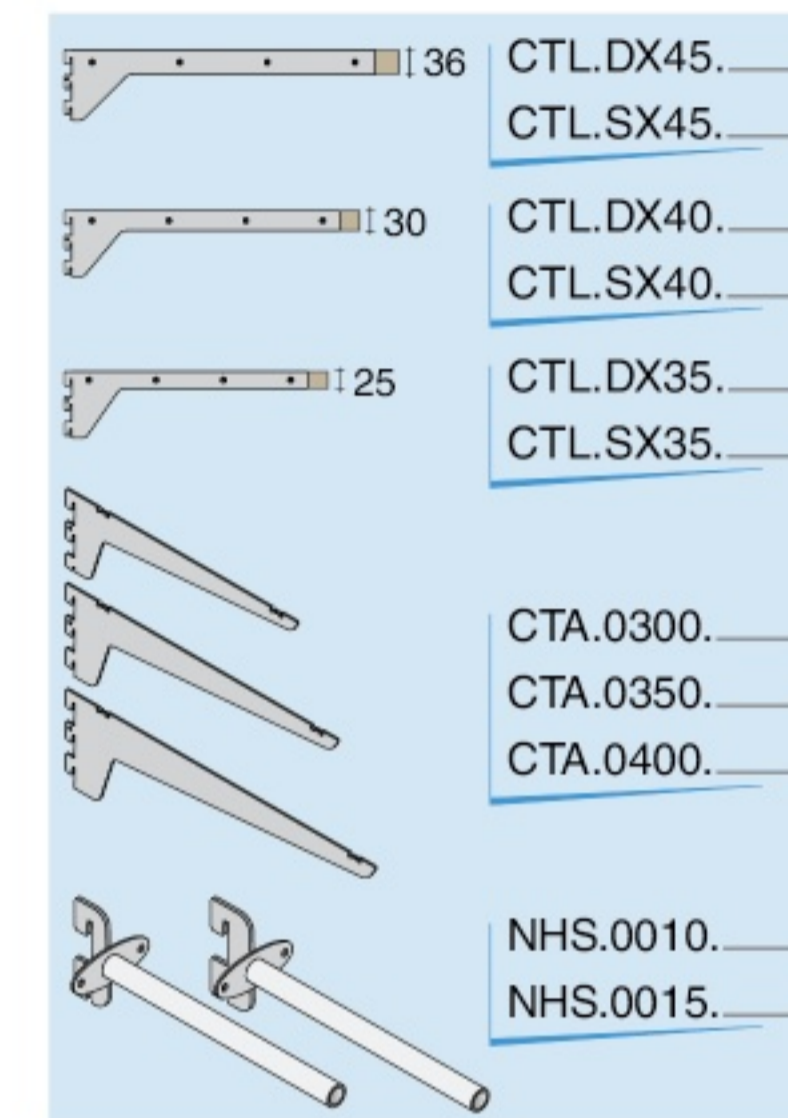


Uso di R30.INCA  
per montaggio  
TUBO PASSANTE

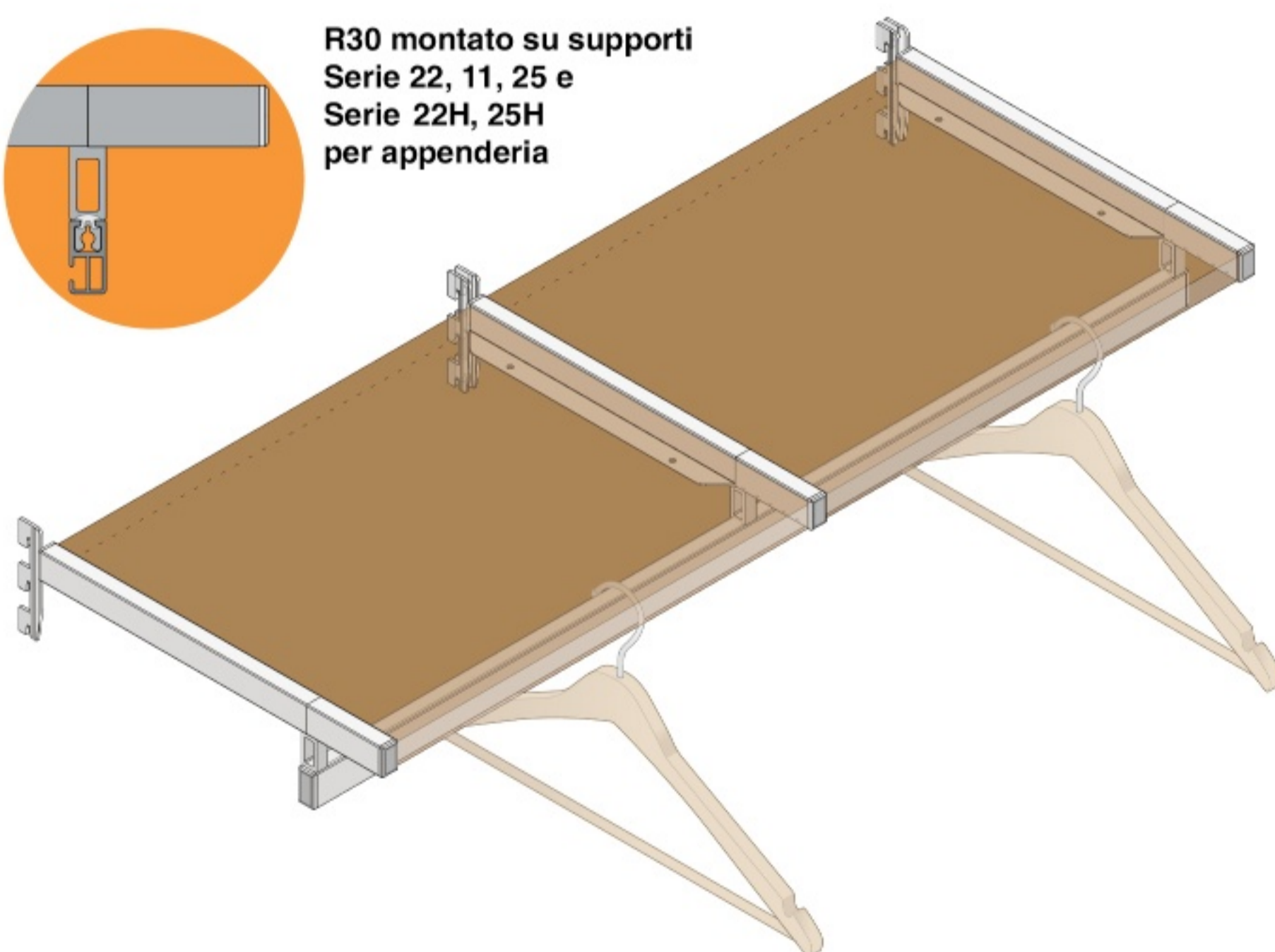
Al NAT R30.INCA  
\* NER  
SLX



## SUPPORTI CONSIGLIATI



R30 montato su supporti  
Serie 22, 11, 25 e  
Serie 22H, 25H  
per appenderia



## SUPPORTI COMPATIBILI

	<b>Serie 22</b>	22D.S33A.	22D.C33A.	22D.D33A.	22L.S33A.	22L.D33A.
		22D.S40A.	22D.C40A.	22D.D40A.	22L.S40A.	22L.D40A.
	<b>Serie 11</b>	11D.S33A.	11D.C33A.	11D.D33A.	11L.S33A.	11L.D33A.
		11D.S40A.	11D.C40A.	11D.D40A.	11L.S40A.	11L.D40A.
	<b>Serie 25</b>	25D.S33A.				
	<b>Serie 22H</b>	22H.S33A.	22H.C33A.	22H.D33A.	22H.S33A.	22H.D33A.
	<b>Serie 25H</b>	25H.S33A.				